

平成26年9月吉日
公益財団法人 日本バレーボール協会
公益財団法人 日本体育施設協会 施設用器具部会
一般社団法人日本スポーツ用品工業協会 安全部会
日本スポーツ用品協同組合連合会

バレーボール用支柱・ネット・ワイヤー／コード事故防止の保守点検のお願い

拝啓 益々ご清祥のことお喜び申し上げます。

平素は、私共会員企業の用器具をご愛顧賜り、心よりお礼申し上げます。

平成22年7月に教育委員会を通して「事故防止のためのバレーボール用支柱・ネット保守点検のお勧め」のお知らせをしてきましたが、ネット用ワイヤー／コードの破断やネット巻のズレ上がりなど、取り扱い中の不注意による重大事故が残念ながら引き続き発生しております。

購入された製品に添付されております取扱説明書にも、日常および定期的実施していただく点検項目や時期を示しておりますが、施設管理者様におかれましては別紙①、③、⑧（日常および定期点検の時期と内容）の点検実施をお勧めいたします。

万一異常がございましたら直ちに使用を中止して（別紙②、⑤：点検箇所項目と危険信号の見極め方&注意事項）、製造・購入先・専門業者に至急連絡してください。

良否の状態確認が難しい部位や特に重要な部品、その他体育機器につきましても、日頃お付き合いのあります販売店様・専門業者様にご連絡頂き専門業者による定期保守点検を適切に実施することで製品を安全にご使用いただけます。

別紙④ : 用語の説明&機能特徴

別紙⑥、⑦ : ネット設置時の注意事項

事故を未然に防ぎ、利用者が安心してスポーツを楽しむことができる場を提供していただくことを目的に、バレーボール用支柱・バレーボール用ネット・ワイヤー／コードなどの保守点検整備の要領などを添付いたしましたので、お得意様が管轄される学校・体育施設に対し周知徹底をお願いする次第です。

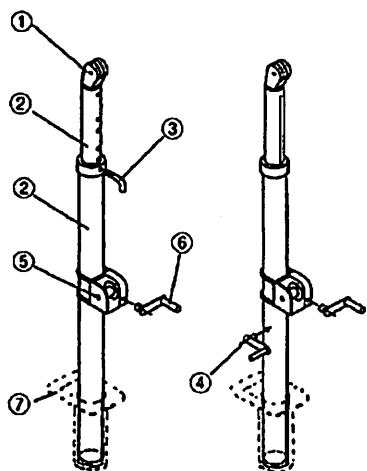
ご査収の上、何卒よろしくお取り計らいますようお願いいたします。

敬具

別紙①：日常および定期点検の時期と内容－1

【公益財団法人 日本体育施設協会 事故防止のためのスポーツ器具の正しい使い方と安全点検の手引き [改訂版3版] に準拠】

【バレーボール用支柱】



番号	名称
①	滑車・滑車軸
②	支柱
③	ピン式高さ調整装置
④	ハンドル式高さ調整装置
⑤	ネット巻き
⑥	ハンドル
⑦	床金具

○正しい使い方

- (1) 支柱を床金具に設置する時は、床金具付近で一度立ててから落下させないようにゆっくり挿入してください。
- (2) 床金具⑦の中に異物等が入っていないかを確認してから支柱②を入れて下さい。
- (3) 支柱の高さを調整してからネットを張って使用して下さい。
- (4) ネットを張った状態での高さ調整はしないで下さい。
- (5) ネットロープの掛け外しのときは、ネット巻きの扱いに十分注意して下さい。
- (6) ネットをはずす時は、ゆっくりはずして下さい。
- (7) 適切な指導のもとで使用し、本来の目的以外に使用しないで下さい。

○安全点検の時期と内容（下記の点検内容にもとづいて使用前点検をおこなって下さい）

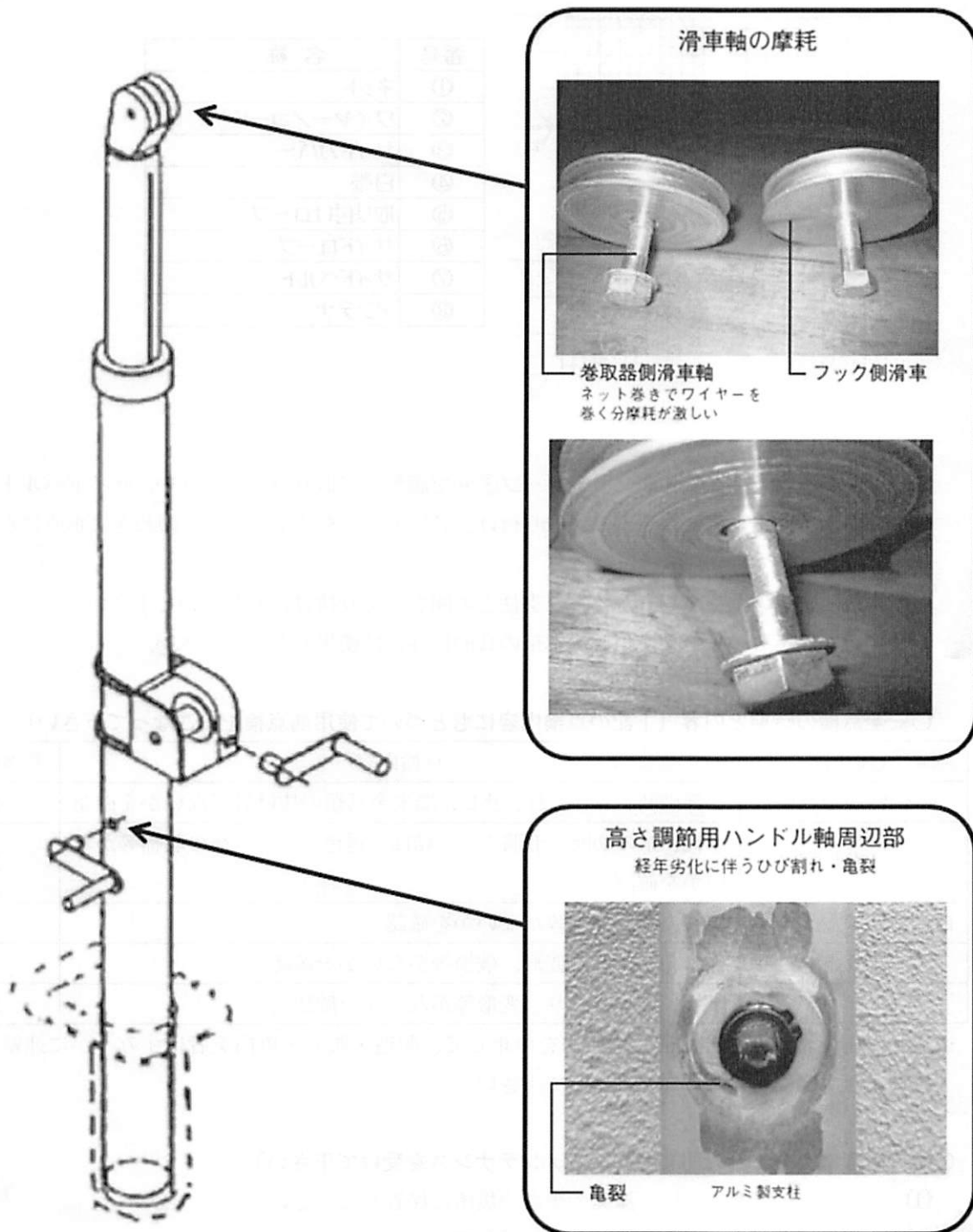
点検箇所	点検内容	標準耐用年数
滑車・滑車軸	変形、摩耗及びボルト・ナットの緩み等がないかを確認 滑車が回転すること、およびがたつきがないかを確認	2年
支柱	変形、曲がり、ネジ類の緩み等がないかを確認 上下可動の時、異常な抵抗、異常音がないかを確認	2年
高さ調節金具	変形、破損等がないかを確認	3年
ネット巻き	変形、破損、異常音の発生、ネジの緩み、ずれがないかを確認	2年
床金具	ぐらつき、破損、変形等がないかを確認	5年

※異常が確認された場合は直ちに使用を中止して、製造・販売・専門業者にすみやかに連絡をとり、修理または交換等の適切な処理をして下さい。

○維持管理について [専門業者によるメンテナンスを受けて下さい]

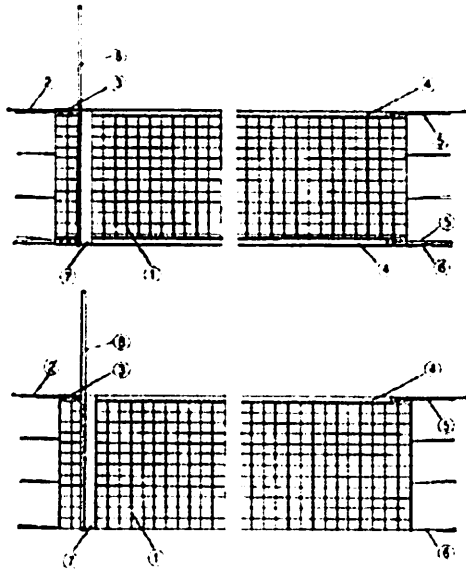
- (1) ネット 巻き及び滑車等可動部分には、定期的に注油して下さい。
- (2) 巻き取りハンドルは失くさないようにして下さい。
- (3) 使用後は支柱の高さを最低にして保管して下さい。
- (4) 塗装部にはがれがあれば早期に補修塗装して下さい。

【バレーボール用支柱経年劣化、摩耗の例】



別紙③：日常および定期点検の時期と内容－2

【バレーボールネット・ワイヤー／コード】



番号	名称
①	ネット
②	ワイヤー／コード
③	サイドカバー
④	白帯
⑤	取り付けロープ
⑥	サイドロープ
⑦	サイドベルト
⑧	アンテナ

○正しい使い方

- (1) バレーネットを支柱間に張りロープ⑤⑥で調整して取り付けして下さい。サイドベルト⑦がサイドライン上垂直になるように取り付け、アンテナ⑧をサイドラインのわきに垂直になるよう取り付けます。
- (2) 危険防止のためネットサイドと支柱との間をくぐり抜けたりしないで下さい。
- (3) 適切な指導のもとで使用し、本来の目的以外には使用しないで下さい。

○安全点検の時期と内容（下記の点検内容にもとづいて使用前点検をおこなって下さい）

点検箇所	点検内容	標準耐用年数
ワイヤー(金属製)	一部破断、ささくれ、サビ、端末金具類の抜け等がないかを確認	2年
コード(繊維製)	摩耗、糸の切断、毛羽立ち、結節、退色、コード径の収縮等がないかを確認	2年
白帯、サイドベルト	破れ、縫い外れ等がないかを確認	1年
ネット	破れ、ほつれ、変形、破損等がないかを確認	1年
アンテナ	摩耗、破損、そり、変形等がないかを確認	2年

※異常が確認された場合は直ちに使用を中止して、製造・販売・専門業者にすみやかに連絡をとり、修理または交換等の適切な処理をして下さい。

○維持管理について [専門業者によるメンテナンスを受けて下さい]

- (1) 直射日光の当たらない、湿気の少ない場所に保管して下さい。
- (2) 使用後は必ず支柱から取り外して保管して下さい。
- (3) ワイヤーの取扱いには特に注意し無理に折り曲げないで下さい。
- (4) ネットコードに結節ができた場合は、必ず結び目がない状態に戻して下さい。

別紙④：用語の説明&機能特徴

【標準耐用年数】

器具の耐用年数は環境条件（海に近い地域で使用する場合は塩害や風・雨・雪などによる影響、日照時間や温度・湿度による影響）や使用条件によって大きく左右されます。

この手引きでは、東京都23区内の環境条件において一般の学校体育に使用される平均的条件（使用方法・頻度）を想定して、この年数が過ぎれば初期の器具特性が保持できなくなり、各部分の劣化が進行し器具に起因する事故確率が高くなる分岐点を標準耐用年数として規定いたしました。

器具を使用する際は点検内容に基づいて日常点検を行なうと共に、掲載されている標準耐用年数に達しなくても定期的に専門家によるメンテナンス・部品交換を実施して下さい。

【ネット用ワイヤー】

金属（スチール・ステンレス）製ネットロープの総称

【ネット用コード】

高強度・高弾性繊維性ネットロープの総称

【高強度・高弾性繊維製ネットコードの特徴】

高強度・高弾性繊維製ネットコードは、金属（スチール・ステンレス）製ネットワイヤーの欠点である長期使用で起こる破断・ささくれ等による怪我を防止するために開発された商品です。

柔軟性と高強度を両立させた素晴らしい商品です。

細い繊維を編んで織り込んで作製することで柔軟さを生み出しています。しかしながら、1本1本が細い化学繊維のため、紫外線による劣化は避けることができません。未使用・外観変化がなくても紫外線による経年劣化を起こしてしまいます。また、外力によって繊維が破断してささくれ状態になってしまいます。よって一般的見解として、金属製ワイヤーより耐久性が劣ります。

上記に記載しています、標準耐用年数を目安に新しいネットコードと取り替えることを推奨します。

【バレーボール用支柱の特徴】

材質	重量	曲り	傷の耐性
鋼管製	重い	少ない	大きい
アルミ製	軽い	大きい	大きい
カーボン製	軽い	少ない	小さい

【鋼管製】

ネット張力に対してたわみ量が少ない。

【アルミ製】

ネット張力に対してたわみ量が大きい。

【カーボン製】

ネット張力に対してたわみ量は鋼管製とアルミ製の間で少ない。ネット張力を標準を超えて高くすると破損する恐れがある。

別紙⑤：ワイヤー／コードの点検項目と危険信号の見極め方&注意事項





【金属（スチール・ステンレス）製ワイヤー類の危険信号】

特に支柱の金属部品（滑車・ネット巻き（ウインチ）との接触部分を重視して確認をお願いします。

一部破断・ささくれ	著しいサビ（腐食）	端末金具類の抜け
		
滑車・ネット巻き部に破断・ささくれが起きていないか？ 理由：ワイヤーが破断されると強度低下を起こすため。	ワイヤーに著しいサビ見られないか？ 理由：サビ（腐食）が進行すると強度低下を起こすため。	取り付けてる金具類が抜けかけていないか？ 理由：抜けると事故に直結するため。

【高強度・高弾性繊維製コード類の危険信号】

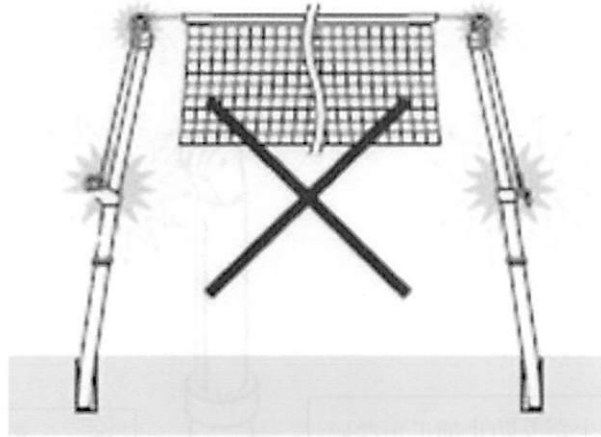
特に支柱の金属部品（滑車・ネット巻き（ウインチ）との接触部分を重視して確認をお願いします。

摩耗・糸の切断・毛羽立ち	結び目・結節
	
滑車・ネット巻き部による繊維の摩耗・糸の切断・毛羽立ちが起きていないか？2層・3層構造コードの場合は内部のコード層が見えていないか？ 理由：束ねている繊維が切断されることでコードが強度低下を起こしています。	利便性を考慮して輪を作っていないか？ 結び目ができていないか？ 理由：結び目ができると破断強度が著しく低下します。
脱色【ベクトラン製のみ対象】	径の縮小
	
他の部位に比べて色が脱色していないか？ 理由：ベクトラン製コードにおいては、脱色により強度低下の判別が容易です。	他の部位に比べてコードの太さが著しく細くなっていませんか？ 理由：組紐構造のコードは、コード径が細くなるとコードの弾性が著しく低下をするため、急激な負荷がかかると破断しやすくなります。

別紙⑥：ネット設置時の注意事項 - (1)

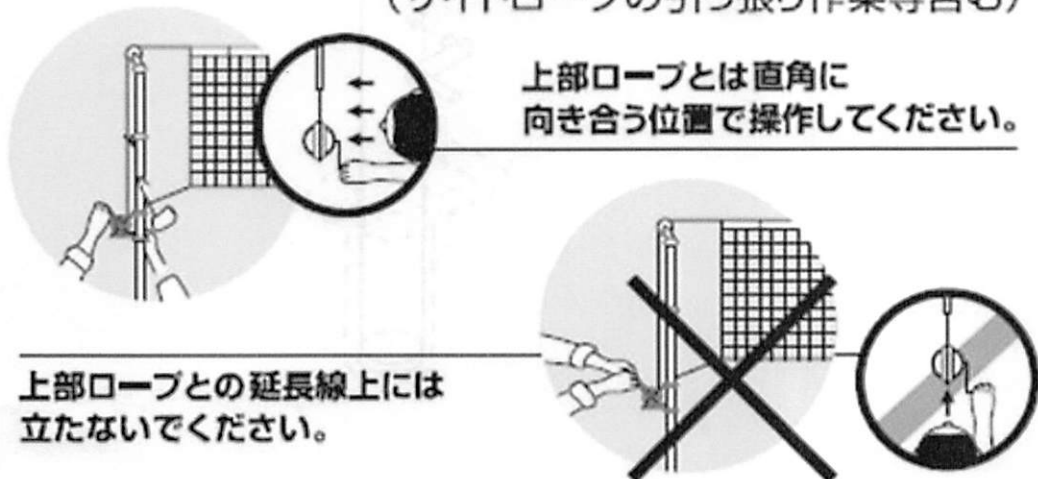
【ネット設置時の注意事項】

- (1)ご購入時にはかならず、本体もしくは取扱説明書に管理者（部署）名および使用開始日を記載してからご使用ください。
- (2)かならず、取扱説明書を読んでからご使用し大事に保管してください。
- (3)ご使用前には、支柱・ネット・ワイヤー（コード）類に破損や異常が無いかを確認してからご使用ください。
- (4)ネットは必要以上に強く張らないで下さい。支柱が曲がり始めたら巻取りを止めてください。



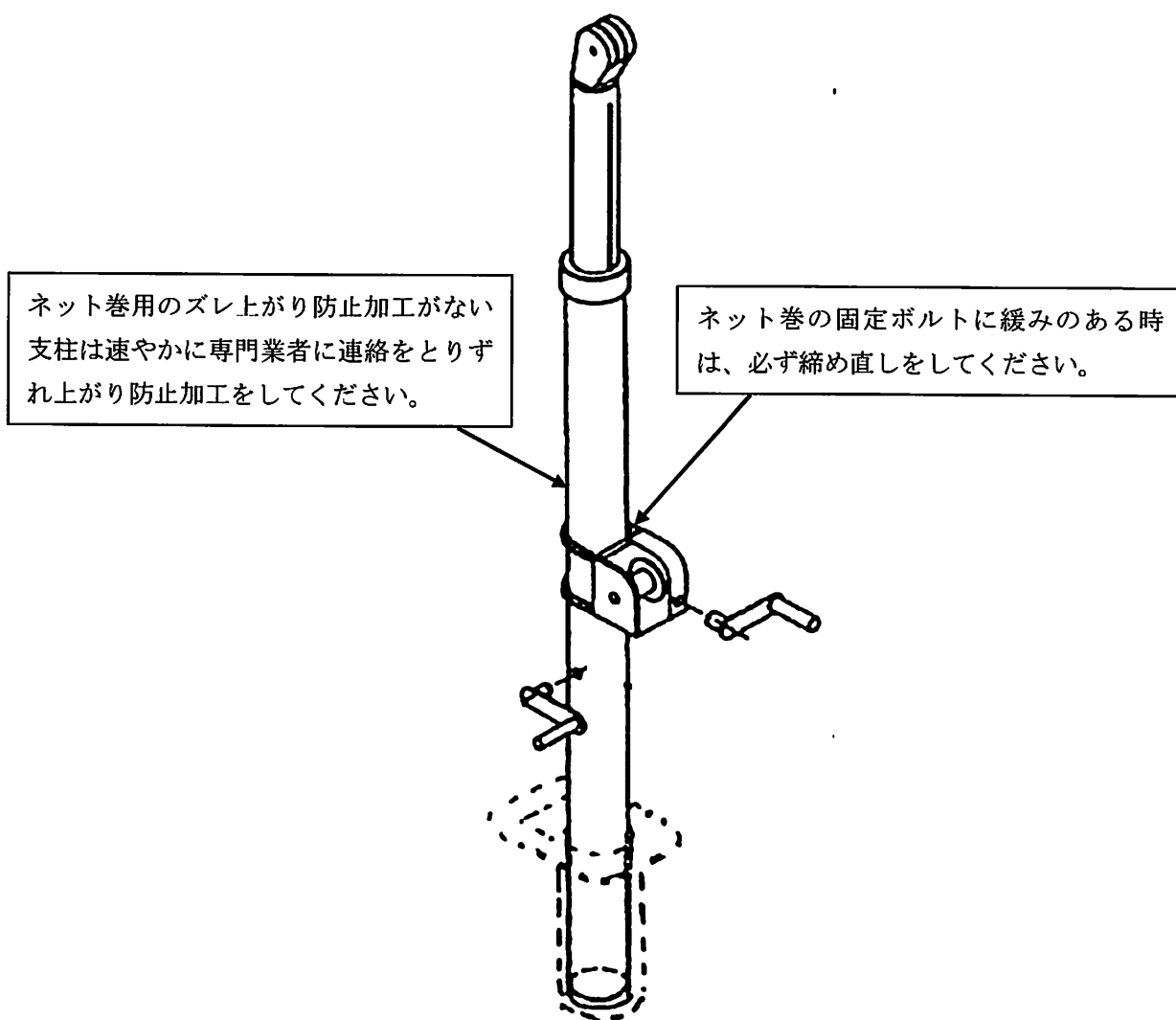
- (5)必ずコートサイズ（支柱間）や仕様のあったネットをご使用下さい。
- (6)内蔵式支柱をご利用の方は内蔵式支柱対応ワイヤー・コードをご使用ください。
- (7)取付け、取り外し時には安全のため軍手を使用することを推奨します。巻き取り機に軍手をはさまないよう注意して下さい。
- (8)ネット設置時にワイヤー（コード）切れによる事故を防ぐために、必ず下記の図のようにネットと支柱の延長上での作業はやめてください。必ず上部ロープとは直角に向き合う位置で操作して下さい。

(サイドロープの引っ張り作業等含む)

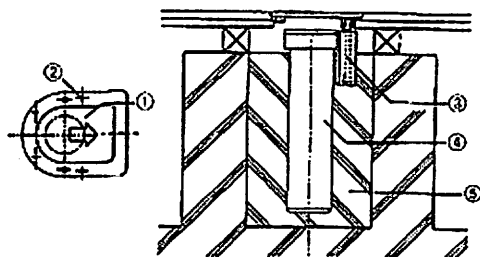


別紙⑦：ネット設置時の注意事項 - (2)

- (1) 支柱の高さを決め、固定してからネットをセットし、ワイヤー/コードを巻き取ってください。
ネットをセットしてから支柱の高さ調節を行わないでください。
- (2) ネットは張ったままの状態にせず、使用しないときは必ず支柱から外してください。
- (3) ネット巻は同一メーカーの専用ハンドルで操作してください。
- (4) バレーボール支柱とネット巻は同一メーカーのものをご使用ください。
- (5) バレーボール支柱にネット巻ずれ上がり防止加工が施されていない場合は専門業者へご確認ください。



【床金具・フローア】



番号	名称
①	ふた
②	外枠
③	収納ケース
④	埋設管
⑤	コンクリート

【床金具の点検】

日常点検をして下さい。

異常が見つかった場合は速やかに専門業者に相談して下さい。

- (1) 床金具のゆるみ、浮き、すれがないか、きちんと固定しているか確認して下さい。床金具の浮き上がりの主な原因は、固定ビスの破損、支柱を直接床に落としたことによる変形、床板の伸縮による床金具の浮き、床板の破損、床下の基礎部分の破損です。
- (2) 床金具にはほこりがたまります。定期的（3 ヶ月毎）にふたを開けて床金具内部の清掃を行って下さい。
- (3) 床金具と支柱差し込み部がずれて、支柱が入らないことがないか確認して下さい。床の伸縮により床がずれていると思われます。床金具を取り外して、埋木やフローリングを張り足して付け替えてください。

【フローアの点検】

日常点検をして下さい。

異常が見つかった場合は速やかに専門業者に相談して下さい。

- (1) 傷・割れ・ささくれがあるか確認して下さい。部分的なものであれば、パテでの補修が可能です。ささくれがわずかな場合は、接着剤での補修が可能です。
- (2) 返り・浮き・目違いがないか確認して下さい。
- (3) 木栓（ダボ）の浮き・抜けがないか確認して下さい。
木栓（ダボ）自体の接着力低下が原因です。いったん抜き取り接着剤をつけて再度打ち込む補修が可能です。
- (4) 木栓（ダボ）が釘またはビスとともに浮いていないか確認して下さい。